

Дымосос центробежный котельный с ходовой частью одностороннего всасывания предназначен для отвода дымовых газов из топок паровых и водогрейных котлов малой мощности. Возможно применение данного дымососа в технологических установках предприятий различных отраслей, для отвода воздуха и других сред (газов) на санитарно-технические и производственные нужды (например, в системах газоочистки, аспирации и др.) с возможностью регулирования производительности.

Условия эксплуатации:

- Температура окружающей среды: от $(-30)^{\circ}\text{C}$ до $(+40)^{\circ}\text{C}$
- Температура перемещаемой среды на всасывании: от $(-30)^{\circ}\text{C}$ до $(+250)^{\circ}\text{C}$
- Умеренный и тропический климат под навесом
- В помещениях, где колебания температуры воздуха несущественно отличаются от колебаний на открытом воздухе и имеется сравнительно свободный доступ наружного воздуха

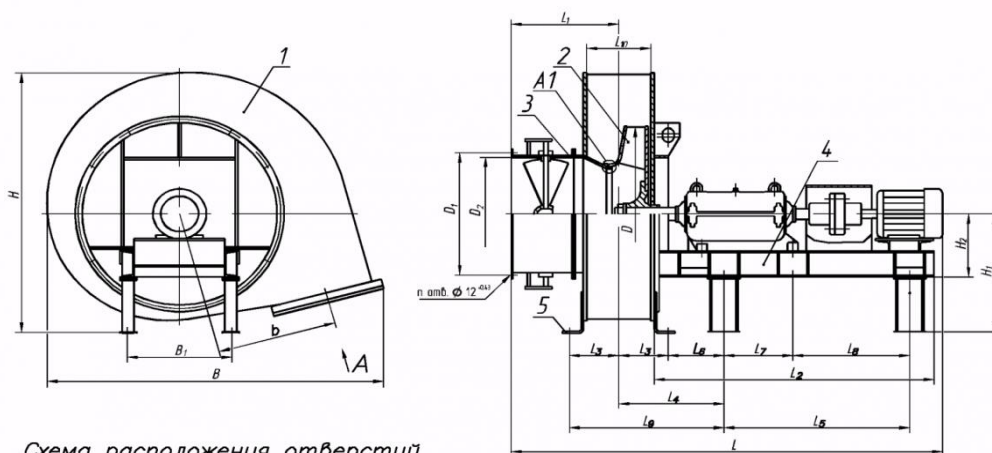
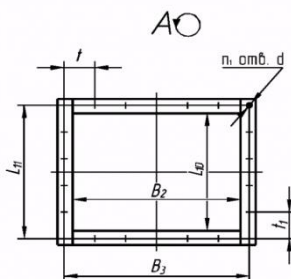
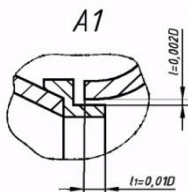
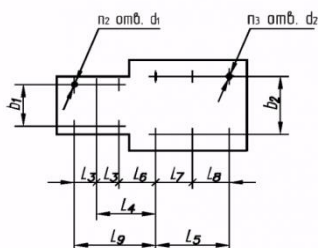


Схема расположения отверстий под фундаментные болты



Обозначения:

- 1 корпус;
- 2 рабочее колесо;
- 3 осевой направляющий аппарат;
- 4 блок привода;
- 5 дополнительные опоры.

По вопросам продаж и поддержки обращайтесь:

Архангельск (8182)63-90-72
 Астана +7(7172)727-132
 Астрахань (8512)99-46-04
 Барнаул (3852)73-04-60
 Белгород (4722)40-23-64
 Брянск (4832)59-03-52
 Владивосток (423)249-28-31
 Волгоград (844)278-03-48
 Вологда (8172)26-41-59
 Воронеж (473)204-51-73
 Екатеринбург (343)384-55-89
 Иваново (4932)77-34-06
 Ижевск (3412)26-03-58
 Иркутск (395) 279-98-46

Казань (843)206-01-48
 Калининград (4012)72-03-81
 Калуга (4842)92-23-67
 Кемерово (3842)65-04-62
 Киров (8332)68-02-04
 Краснодар (861)203-40-90
 Красноярск (391)204-63-61
 Курск (4712)77-13-04
 Липецк (4742)52-20-81
 Магнитогорск (3519)55-03-13
 Москва (495)268-04-70
 Мурманск (8152)59-64-93
 Набережные Челны (8552)20-53-41
 Нижний Новгород (831)429-08-12

Новокузнецк (3843)20-46-81
 Новосибирск (383)227-86-73
 Омск (3812)21-46-40
 Орел (4862)44-53-42
 Оренбург (3532)37-68-04
 Пенза (8412)22-31-16
 Пермь (342)205-81-47
 Ростов-на-Дону (863)308-18-15
 Рязань (4912)46-61-64
 Самара (846)206-03-16
 Санкт-Петербург (812)309-46-40
 Саратов (845)249-38-78
 Севастополь (8692)22-31-93
 Симферополь (3652)67-13-56

Смоленск (4812)29-41-54
 Сочи (862)225-72-31
 Ставрополь (8652)20-65-13
 Сургут (3462)77-98-35
 Тверь (4822)63-31-35
 Томск (3822)98-41-53
 Тула (4872)74-02-29
 Тюмень (3452)66-21-18
 Ульяновск (8422)24-23-59
 Уфа (347)229-48-12
 Хабаровск (4212)92-98-04
 Челябинск (351)202-03-61
 Череповец (8202)49-02-64
 Ярославль (4852)69-52-93

Киргизия (996)312-96-26-47

Казахстан (772)734-952-31

Таджикистан (992)427-82-92-69

Технические характеристики дымососа ДН-10Х-1000:	Значение
Номер чертежа компоновки (правое вращение)	00.8046.072-02
Номер чертежа компоновки (левое вращение)	00.8046.072-03
Диаметр рабочего колеса, м	1
Частота вращения двигателя (синхронная), max, об/мин	1000
Типоразмер двигателя	АИР160S6
Установленная мощность двигателя, кВт	11
Потребляемая мощность, кВт	4.6
Производительность на всасывании, м ³ /ч	13620
Полное давление, даПа	99
Температура перемещаемой среды на всасывании, С	200
КПД max, %	83
Предельная запыленность перемещаемой среды, г/м ³	2
Предельная температура перемещаемой среды на всасывании, С	200
Габариты поставочные с э/дв., LxВxН, мм	2630x1825x1525
Масса с э/дв. (без э/дв.), кг	960 (860)
Угол разворота корпуса при поставке (монтаже)	255° (0°-270° через 15°)

Технические характеристики дымососа ДН-10Х-1500:	Значение
Номер чертежа компоновки (правое вращение)	00.8046.072
Номер чертежа компоновки (левое вращение)	00.8046.072-01
Диаметр рабочего колеса, м	1
Частота вращения двигателя (синхронная), max, об/мин	1500
Типоразмер двигателя	АИР180М4
Установленная мощность двигателя, кВт	30
Потребляемая мощность, кВт	15.5
Производительность на всасывании, м ³ /ч	20430
Полное давление, даПа	223
Температура перемещаемой среды на всасывании, С	200
КПД max, %	83
Предельная запыленность перемещаемой среды, г/м ³	2
Предельная температура перемещаемой среды на всасывании, С	200
Габариты поставочные с э/дв., LxВxН, мм	2630x1825x1525
Масса с э/дв. (без э/дв.), кг	1040 (860)
Угол разворота корпуса при поставке (монтаже)	255° (0°-270° через 15°)

Технические характеристики дымососа ДН-11,2Х-1000:	Значение
Номер чертежа компоновки (правое вращение)	00.8046.066-02
Номер чертежа компоновки (левое вращение)	00.8046.066-03
Диаметр рабочего колеса, м	1.12
Частота вращения двигателя (синхронная), max, об/мин	1000
Типоразмер двигателя	АИР160S6
Установленная мощность двигателя, кВт	11
Потребляемая мощность, кВт	8.1
Производительность на всасывании, м ³ /ч	19130
Полное давление, даПа	124
Температура перемещаемой среды на всасывании, С	200
КПД max, %	83
Предельная запыленность перемещаемой среды, г/м ³	2
Предельная температура перемещаемой среды на всасывании, С	200
Габариты поставочные с э/дв., LxВxН, мм	2675x2038x1775
Масса с э/дв. (без э/дв.), кг	1215 (1115)
Угол разворота корпуса при поставке (монтаже)	255° (0°-270° через 15°)

Технические характеристики дымососа ДН-11,2Х-1500:	Значение
Номер чертежа компоновки (правое вращение)	00.8046.066
Номер чертежа компоновки (левое вращение)	00.8046.066-01
Диаметр рабочего колеса, м	1.12
Частота вращения двигателя (синхронная), max, об/мин	1500
Типоразмер двигателя	А200М4
Установленная мощность двигателя, кВт	37
Потребляемая мощность, кВт	27.2
Производительность на всасывании, м ³ /ч	28700
Полное давление, даПа	281
Температура перемещаемой среды на всасывании, С	200
КПД max, %	83
Предельная запыленность перемещаемой среды, г/м ³	2
Предельная температура перемещаемой среды на всасывании, С	200
Габариты поставочные с э/дв., LxВxН, мм	2675x2038x1775
Масса с э/дв. (без э/дв.), кг	1395 (1115)
Угол разворота корпуса при поставке (монтаже)	255° (0°-270° через 15°)

Технические характеристики дымососа ДН-12,5Х-1000:	Значение
Номер чертежа компоновки (правое вращение)	00.8046.071-02
Номер чертежа компоновки (левое вращение)	00.8046.071-03
Диаметр рабочего колеса, м	1.25
Частота вращения двигателя (синхронная), max, об/мин	1000
Типоразмер двигателя	АИР180М6
Установленная мощность двигателя, кВт	18.5
Потребляемая мощность, кВт	14
Производительность на всасывании, м ³ /ч	26600
Полное давление, даПа	155
Температура перемещаемой среды на всасывании, С	200
КПД max, %	83
Предельная запыленность перемещаемой среды, г/м ³	2
Предельная температура перемещаемой среды на всасывании, С	200
Габариты поставочные с э/дв., LxВxН, мм	2805x2230x1880
Масса с э/дв. (без э/дв.), кг	1375 (1210)
Угол разворота корпуса при поставке (монтаже)	255° (0°-270° через 15°)

Технические характеристики дымососа ДН-12,5Х-1500:	Значение
Номер чертежа компоновки (правое вращение)	00.8046.071
Номер чертежа компоновки (левое вращение)	00.8046.071-01
Диаметр рабочего колеса, м	1.25
Частота вращения двигателя (синхронная), max, об/мин	1500
Типоразмер двигателя	5А225М4
Установленная мощность двигателя, кВт	55
Потребляемая мощность, кВт	47.2
Производительность на всасывании, м ³ /ч	39900
Полное давление, даПа	351
Температура перемещаемой среды на всасывании, С	200
КПД max, %	83
Предельная запыленность перемещаемой среды, г/м ³	2
Предельная температура перемещаемой среды на всасывании, С	200
Габариты поставочные с э/дв., LxВxН, мм	2795x2230x1880
Масса с э/дв. (без э/дв.), кг	1550 (1210)
Угол разворота корпуса при поставке (монтаже)	255° (0°-270° через 15°)

Технические характеристики дымососа ДН-13Х-1000:	Значение
Номер чертежа компоновки (правое вращение)	00.8046.065-02
Номер чертежа компоновки (левое вращение)	00.8046.065-03
Диаметр рабочего колеса, м	1.3
Частота вращения двигателя (синхронная), max, об/мин	1000
Типоразмер двигателя	4AM200L6
Установленная мощность двигателя, кВт	30
Потребляемая мощность, кВт	18.5
Производительность на всасывании, м ³ /ч	29000
Полное давление, даПа	187
Температура перемещаемой среды на всасывании, С	200
КПД max, %	83
Предельная запыленность перемещаемой среды, г/м ³	2
Предельная температура перемещаемой среды на всасывании, С	200
Габариты поставочные с э/дв., LxВxН, мм	2895x2270x1970
Масса с э/дв. (без э/дв.), кг	1562 (1255)
Угол разворота корпуса при поставке (монтаже)	255° (0°-270° через 15°)

Технические характеристики дымососа ДН-13Х-1500:	Значение
Номер чертежа компоновки (правое вращение)	00.8046.065
Номер чертежа компоновки (левое вращение)	00.8046.065-01
Диаметр рабочего колеса, м	1.3
Частота вращения двигателя (синхронная), max, об/мин	1500
Типоразмер двигателя	4AM250M4
Установленная мощность двигателя, кВт	90
Потребляемая мощность, кВт	58.5
Производительность на всасывании, м ³ /ч	43000
Полное давление, даПа	400
Температура перемещаемой среды на всасывании, С	200
КПД max, %	83
Предельная запыленность перемещаемой среды, г/м ³	2
Предельная температура перемещаемой среды на всасывании, С	200
Габариты поставочные с э/дв., LxВxН, мм	3040x2270x1970
Масса с э/дв. (без э/дв.), кг	1794 (1255)
Угол разворота корпуса при поставке (монтаже)	255° (0°-270° через 15°)

Технические характеристики дымососа ДН-15Х-1000:	Значение
Номер чертежа компоновки (правое вращение)	00.8046.067-02
Номер чертежа компоновки (левое вращение)	00.8046.067-03
Диаметр рабочего колеса, м	1.5
Частота вращения двигателя (синхронная), max, об/мин	1000
Типоразмер двигателя	4A280S6
Установленная мощность двигателя, кВт	75
Потребляемая мощность, кВт	40
Производительность на всасывании, м ³ /ч	51000
Полное давление, даПа	252
Температура перемещаемой среды на всасывании, С	200
КПД max, %	84
Предельная запыленность перемещаемой среды, г/м ³	2
Предельная температура перемещаемой среды на всасывании, С	200
Габариты поставочные с э/дв., LxВxН, мм	3510x2710x2220
Масса с э/дв. (без э/дв.), кг	2860 (2110)
Угол разворота корпуса при поставке (монтаже)	255° (0°-270° через 15°)

Технические характеристики дымососа ДН-15Х-1500:	Значение
Номер чертежа компоновки (правое вращение)	00.8046.067
Номер чертежа компоновки (левое вращение)	00.8046.067-01
Диаметр рабочего колеса, м	1.5
Частота вращения двигателя(синхронная), max, об/мин	1500
Типоразмер двигателя	AIP355S4
Установленная мощность двигателя, кВт	250
Потребляемая мощность, кВт	145
Производительность на всасывании, м ³ /ч	77500
Полное давление, даПа	575
Температура перемещаемой среды на всасывании, С	200
КПД max, %	84
Предельная запыленность перемещаемой среды, г/м ³	2
Предельная температура перемещаемой среды на всасывании, С	200
Габариты поставочные с э/дв., LxВxН, мм	3745x2710x2220
Масса с э/дв. (без э/дв.), кг	3170 (2110)
Угол разворота корпуса при поставке (монтаже)	255° (0°-270° через 15°)

Технические характеристики дымососа ДН-15Х-750:	Значение
Номер чертежа компоновки (правое вращение)	00.8046.067-04
Номер чертежа компоновки (левое вращение)	00.8046.067-05
Диаметр рабочего колеса, м	1.5
Частота вращения двигателя (синхронная), max, об/мин	750
Типоразмер двигателя	4АМ250М8
Установленная мощность двигателя, кВт	45
Потребляемая мощность, кВт	16.9
Производительность на всасывании, м ³ /ч	38300
Полное давление, даПа	141.8
Температура перемещаемой среды на всасывании, С	200
КПД max, %	84
Предельная запыленность перемещаемой среды, г/м ³	2
Предельная температура перемещаемой среды на всасывании, С	200
Габариты поставочные с э/дв., LxВxН, мм	3310x2710x2220
Масса с э/дв. (без э/дв.), кг	2610 (2110)
Угол разворота корпуса при поставке (монтаже)	255° (0°-270° через 15°)

Технические характеристики дымососа ДН-6,3Х-1000:	Значение
Номер чертежа компоновки (правое вращение)	00.8046.078
Номер чертежа компоновки (левое вращение)	00.8046.078-01
Диаметр рабочего колеса, м	0.63
Частота вращения двигателя (синхронная), max, об/мин	1000
Типоразмер двигателя	4А112МА6
Установленная мощность двигателя, кВт	3
Потребляемая мощность, кВт	0.4
Производительность на всасывании, м ³ /ч	3400
Полное давление, даПа	39
Температура перемещаемой среды на всасывании, С	200
КПД max, %	83
Предельная запыленность перемещаемой среды, г/м ³	2
Предельная температура перемещаемой среды на всасывании, С	200
Габариты поставочные с э/дв., LxВxН, мм	2125x1240x950
Масса с э/дв. (без э/дв.), кг	485 (435)
Угол разворота корпуса при поставке (монтаже)	247°30' (0°-270° через 22°30')

Технические характеристики дымососа ДН-15Х-1500:	Значение
Номер чертежа компоновки (правое вращение)	00.8046.067
Номер чертежа компоновки (левое вращение)	00.8046.067-01
Диаметр рабочего колеса, м	1.5
Частота вращения двигателя(синхронная), тах, об/мин	1500
Типоразмер двигателя	АИР355S4
Установленная мощность двигателя, кВт	250
Потребляемая мощность, кВт	145
Производительность на всасывании, м ³ /ч	77500
Полное давление, даПа	575
Температура перемещаемой среды на всасывании, С	200
КПД тах, %	84
Предельная запыленность перемещаемой среды, г/м ³	2
Предельная температура перемещаемой среды на всасывании, С	200
Габариты поставочные с э/дв., LxВxН, мм	3745x2710x2220
Масса с э/дв. (без э/дв.), кг	3170 (2110)
Угол разворота корпуса при поставке (монтаже)	255° (0°-270° через 15°)

Технические характеристики дымососа ДН-15Х-750:	Значение
Номер чертежа компоновки (правое вращение)	00.8046.067-04
Номер чертежа компоновки (левое вращение)	00.8046.067-05
Диаметр рабочего колеса, м	1.5
Частота вращения двигателя (синхронная), тах, об/мин	750
Типоразмер двигателя	4АМ250М8
Установленная мощность двигателя, кВт	45
Потребляемая мощность, кВт	16.9
Производительность на всасывании, м ³ /ч	38300
Полное давление, даПа	141.8
Температура перемещаемой среды на всасывании, С	200
КПД тах, %	84
Предельная запыленность перемещаемой среды, г/м ³	2
Предельная температура перемещаемой среды на всасывании, С	200
Габариты поставочные с э/дв., LxВxН, мм	3310x2710x2220
Масса с э/дв. (без э/дв.), кг	2610 (2110)
Угол разворота корпуса при поставке (монтаже)	255° (0°-270° через 15°)

Технические характеристики дымососа ДН-6,3Х-1000:	Значение
Номер чертежа компоновки (правое вращение)	00.8046.078
Номер чертежа компоновки (левое вращение)	00.8046.078-01
Диаметр рабочего колеса, м	0.63
Частота вращения двигателя (синхронная), max, об/мин	1000
Типоразмер двигателя	4А112МА6
Установленная мощность двигателя, кВт	3
Потребляемая мощность, кВт	0.4
Производительность на всасывании, м ³ /ч	3400
Полное давление, даПа	39
Температура перемещаемой среды на всасывании, С	200
КПД max, %	83
Предельная запыленность перемещаемой среды, г/м ³	2
Предельная температура перемещаемой среды на всасывании, С	200
Габариты поставочные с э/дв., LxВxН, мм	2125x1240x950
Масса с э/дв. (без э/дв.), кг	485 (435)
Угол разворота корпуса при поставке (монтаже)	247°30' (0°-270° через 22°30')

Технические характеристики дымососа ДН-6,3Х-1500:	Значение
Номер чертежа компоновки (правое вращение)	00.8046.078-02
Номер чертежа компоновки (левое вращение)	00.8046.078-03
Диаметр рабочего колеса, м	0.63
Частота вращения двигателя (синхронная), max, об/мин	1500
Типоразмер двигателя	4А112М4
Установленная мощность двигателя, кВт	5.5
Потребляемая мощность, кВт	1.5
Производительность на всасывании, м ³ /ч	5100
Полное давление, даПа	88
Температура перемещаемой среды на всасывании, С	200
КПД max, %	83
Предельная запыленность перемещаемой среды, г/м ³	2
Предельная температура перемещаемой среды на всасывании, С	200
Габариты поставочные с э/дв., LxВxН, мм	2125x1240x950
Масса с э/дв. (без э/дв.), кг	485 (435)
Угол разворота корпуса при поставке (монтаже)	247°30' (0°-270° через 22°30')

Технические характеристики дымососа ДН-8Х-1000:	Значение
Номер чертежа компоновки (правое вращение)	00.8046.076
Номер чертежа компоновки (левое вращение)	00.8046.076-01
Диаметр рабочего колеса, м	0.8
Частота вращения двигателя (синхронная), max, об/мин	1000
Типоразмер двигателя	4A160S6
Установленная мощность двигателя, кВт	11
Потребляемая мощность, кВт	1.5
Производительность на всасывании, м ³ /ч	6970
Полное давление, даПа	63
Температура перемещаемой среды на всасывании, С	200
КПД max, %	83
Предельная запыленность перемещаемой среды, г/м ³	2
Предельная температура перемещаемой среды на всасывании, С	200
Габариты поставочные с э/дв., LxVxH, мм	2160x1470x1265
Масса с э/дв. (без э/дв.), кг	681 (550)
Угол разворота корпуса при поставке (монтаже)	255° (0°-270° через 15°)

Технические характеристики дымососа ДН-8Х-1500:	Значение
Номер чертежа компоновки (правое вращение)	00.8046.076-02
Номер чертежа компоновки (левое вращение)	00.8046.076-03
Диаметр рабочего колеса, м	0.8
Частота вращения двигателя (синхронная), max, об/мин	1500
Типоразмер двигателя	4A160S4
Установленная мощность двигателя, кВт	15
Потребляемая мощность, кВт	5.1
Производительность на всасывании, м ³ /ч	10460
Полное давление, даПа	143
Температура перемещаемой среды на всасывании, С	200
КПД max, %	83
Предельная запыленность перемещаемой среды, г/м ³	2
Предельная температура перемещаемой среды на всасывании, С	200
Габариты поставочные с э/дв., LxVxH, мм	2160x1470x1265
Масса с э/дв. (без э/дв.), кг	681 (550)
Угол разворота корпуса при поставке (монтаже)	255° (0°-270° через 15°)

Технические характеристики дымососа ДН-9Х-1000:	Значение
Номер чертежа компоновки (правое вращение)	00.8046.077
Номер чертежа компоновки (левое вращение)	00.8046.077-01
Диаметр рабочего колеса, м	0.9
Частота вращения двигателя (синхронная), тах, об/мин	1000
Типоразмер двигателя	4А160S6
Установленная мощность двигателя, кВт	11
Потребляемая мощность, кВт	2.7
Производительность на всасывании, м³/ч	9930
Полное давление, даПа	80
Температура перемещаемой среды на всасывании, С	200
КПД тах, %	83
Предельная запыленность перемещаемой среды, г/м³	2
Предельная температура перемещаемой среды на всасывании, С	200
Габариты поставочные с э/дв., LxVxH, мм	2200x1647x1345
Масса с э/дв. (без э/дв.), кг	737 (605)
Угол разворота корпуса при поставке (монтаже)	255° (0°-270° через 15°)

Технические характеристики дымососа ДН-9Х-1500:	Значение
Номер чертежа компоновки (правое вращение)	00.8046.077-02
Номер чертежа компоновки (левое вращение)	00.8046.077-03
Диаметр рабочего колеса, м	0.9
Частота колеса двигателя (синхронная), тах, об/мин	1500
Типоразмер двигателя	4А160S4
Установленная мощность двигателя, кВт	15
Потребляемая мощность, кВт	9.1
Производительность на всасывании, м³/ч	14900
Полное давление, даПа	181
Температура перемещаемой среды на всасывании, С	200
КПД тах, %	83
Предельная запыленность перемещаемой среды, г/м³	2
Предельная температура перемещаемой среды на всасывании, С	200
Габариты поставочные с э/дв., LxVxH, мм	2200x1647x1345
Масса с э/дв. (без э/дв.), кг	737 (605)
Угол разворота корпуса при поставке (монтаже)	255° (0°-270° через 15°)

По вопросам продаж и поддержки обращайтесь:

Архангельск (8182)63-90-72	Казань (843)206-01-48	Новокузнецк (3843)20-46-81	Смоленск (4812)29-41-54
Астана +7(7172)727-132	Калининград (4012)72-03-81	Новосибирск (383)227-86-73	Сочи (862)225-72-31
Астрахань (8512)99-46-04	Калуга (4842)92-23-67	Омск (3812)21-46-40	Ставрополь (8652)20-65-13
Барнаул (3852)73-04-60	Кемерово (3842)65-04-62	Орел (4862)44-53-42	Сургут (3462)77-98-35
Белгород (4722)40-23-64	Киров (8332)68-02-04	Оренбург (3532)37-68-04	Тверь (4822)63-31-35
Брянск (4832)59-03-52	Краснодар (861)203-40-90	Пенза (8412)22-31-16	Томск (3822)98-41-53
Владивосток (423)249-28-31	Красноярск (391)204-63-61	Пермь (342)205-81-47	Тула (4872)74-02-29
Волгоград (844)278-03-48	Курск (4712)77-13-04	Ростов-на-Дону (863)308-18-15	Тюмень (3452)66-21-18
Вологда (8172)26-41-59	Липецк (4742)52-20-81	Рязань (4912)46-61-64	Ульяновск (8422)24-23-59
Воронеж (473)204-51-73	Магнитогорск (3519)55-03-13	Самара (846)206-03-16	Уфа (347)229-48-12
Екатеринбург (343)384-55-89	Москва (495)268-04-70	Санкт-Петербург (812)309-46-40	Хабаровск (4212)92-98-04
Иваново (4932)77-34-06	Мурманск (8152)59-64-93	Саратов (845)249-38-78	Челябинск (351)202-03-61
Ижевск (3412)26-03-58	Набережные Челны (8552)20-53-41	Севастополь (8692)22-31-93	Череповец (8202)49-02-64
Иркутск (395) 279-98-46	Нижний Новгород (831)429-08-12	Симферополь (3652)67-13-56	Ярославль (4852)69-52-93

Киргизия (996)312-96-26-47

Казахстан (772)734-952-31

Таджикистан (992)427-82-92-69

Эл. почта bgk@nt-rt.ru || Сайт: <http://bikzg.nt-rt.ru>